

产品信息：

名称：RFID 高性能分体式十六通道读写器

型号：LWR-3096

品牌：NBDE

产地：深圳



产品简介：

LWR-3096 是一款内置美国最新 RFID 射频模块、外接十六个天线高性能的超高频读写器，具有极强的多标签读取能力、极高的灵敏度、极远的识别距离，适用于绝大多数的应用场景。选配 WIFI/4G/5G/LoRa 无线通讯功能，无需有线连接即可传输数据，极大的方便了客户的应用；选配 CAN 通讯功能，可连接 CAN 口设备。

产品特点：

- 采用世界最新射频芯片 E710 和最佳算法，技术非常先进，性能非常稳定；
- 读写器与天线分体式设计，同时可接多个天线，读写能力更强，读取范围更广；
- 超强的多标签识别能力，同时识别几百张卡或标签；
- 超远的读取距离，无论是读卡还是读标签远达 50 米；
- 超灵敏的读写能力，无论是读多标签还是单标签，极短时间内读写到；
- 读取测温标签，上传温度数据和标签数据；
- 专业级的 WIFI/GPRS/4G 无线通讯功能（选配）；
- 专业级的 CAN 通讯功能（选配）；
- 专业级的人员识别，突破了人体对 RFID 的影响，普通 RFID 卡挂在身上、放在包里、口袋里都可以识别到；

- 可识别人员或标签进出方向；
- 专业级的 WIFI/GPRS/4G 无线通讯功能（选配）；
- 航空级接头，可应用于恶劣环境，适用性更强；
- 高速运动目标，也能轻易捕获到；
- 铝合金外壳，工业级设计，核心元器件为军品级。



产品参数：

射频参数：

- 工作频率：902-928MHz，865-868MHz（用户可设置频段和频点）

中国频率 920-925MHz

美国频率 902-928 MHz

欧洲频率 866-868 MHz

- 支持标准：ISO18000-6C，EPC global Class 1 GEN2
- 射频芯片：Impinj E710
- 读写标签：符合 ISO18000-6C，GEN2 协议的标签。
- RF 功率：0~33dBm，可由软件调整。
- 输出功率精度：+/- 1dB
- 输出功率平坦度：+/- 0.2dB
- 接收灵敏度：-88 dBm

- 标签 RSSI: 提供标签信号强度指示。
- 天线回波测量: 天线回波损耗测量数据上传。

性能参数:

- 工作模式: **默认主从模式**, 自动模式、触发模式由工具软件设置。
- 读取距离: 读写标签距离 0-50 米, 距离与外接天线增益大小和标签尺寸有关;
可通过 DEMO 软件调整功率改变读写距离。
- 高速识别: 能够识别高速运动的速度介于 **120-360 公里/小时**之间的电子标签。
- 读取速率: 1000 张/秒。
- 软件开发: 提供 DEMO 软件, SDK 软件开发包, 通讯协议。
- 加密功能: 可直接对标签进行加密, 提高安全性。
- 测温标签: 读取和上传测温标签的温度数据。
- 标签存储: 实时上传或缓存。
- 输入输出: 2 路光耦隔离输入, 2 路光耦隔离输出。
- 外接天线: 接 1-16 个天线。
- 天线接口: SMA 母头。
- 天线保护: 未接天线提醒。
- 通讯方式: 标配: RS232, TCP/IP, WG26/32/34
选配: WIFI, 4G, 5G, LoRa, CAN
- 通讯速率: 115200 bps
- 温度监测: 上传读写器环境温度数据。
- 蜂鸣设置: 可设置静音。
- 输入电压: DC 9-24V

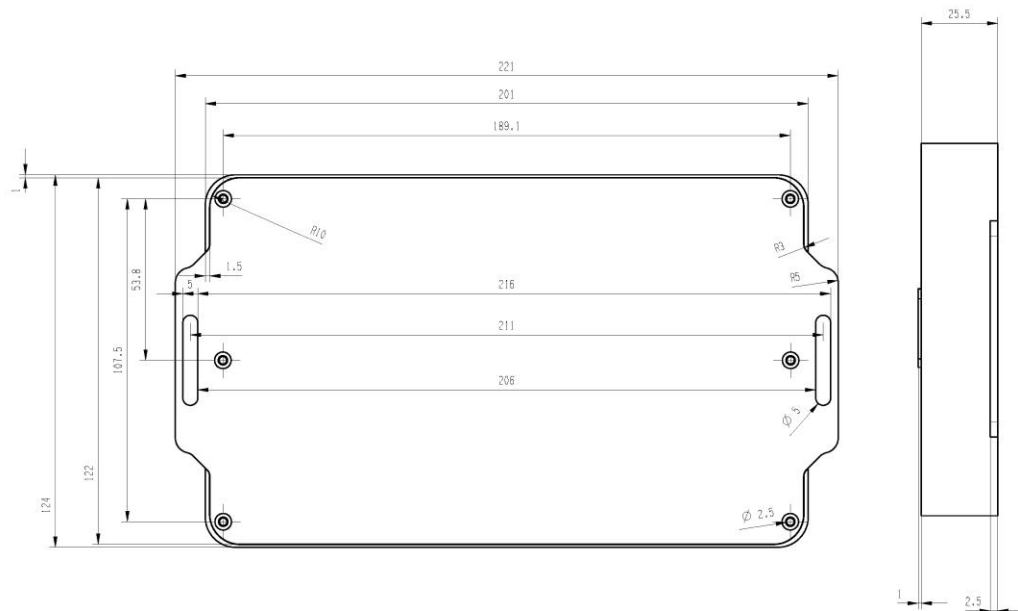
工作环境:

- 工作温度: -35°C - $+75^{\circ}\text{C}$
- 存储温度: -40°C - $+80^{\circ}\text{C}$
- 工作湿度: 0-95%
- 适用环境: 室内, 室外需置于防护箱内。

物理参数:

- 外壳材料: 铝合金外壳。
- 产品尺寸: $221\times 124\times 25.5\text{mm}$
- 包装重量: 2.5Kg
- 产品颜色: 珍珠黑。
- 安装方式: 螺丝固定。
- 包装附件: DC12V 适配器 1 个, 电源线 1 条, 串口线 1 条, 固定螺丝 4 个。

外形尺寸:



典型应用:

智能制造；智能柜制造；仓库管理；智慧酒店；智慧展会；资产管理；物流管理；防伪溯源管理；学生家校通或校讯通管理；人员会议报到管理；长跑计时管理；工具管理；珠宝管理；服装管理；图书管理；档案管理；枪械管理；机要文件管理；血液管理；重要物品防盗；远距离考勤；人员出入管理；车辆称重管理；畜牧管理；车辆运输管理；海通关自动核放；特殊器械管理；人员定位等等。



RFID 小课堂：读写距离和使用效果，会受到环境中其它**设备电磁等干扰**影响；标签不能被**金属、液体、人体或动物身体**完全遮挡，射频信号会被屏蔽或吸收，可能读取不到，在应用设计和部署时需要注意；在应用时，非金属表面贴不干胶标签，金属表面贴抗金属标签，液体物表面贴抗液体标签。